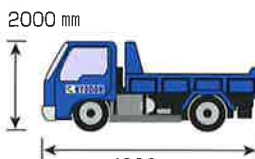
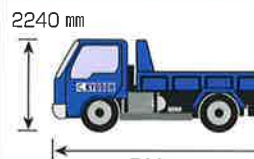
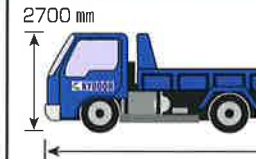
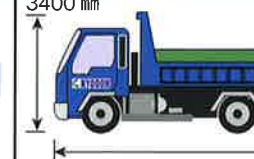



お客様のニーズにお応えできるよう多種多様な車種を揃えています

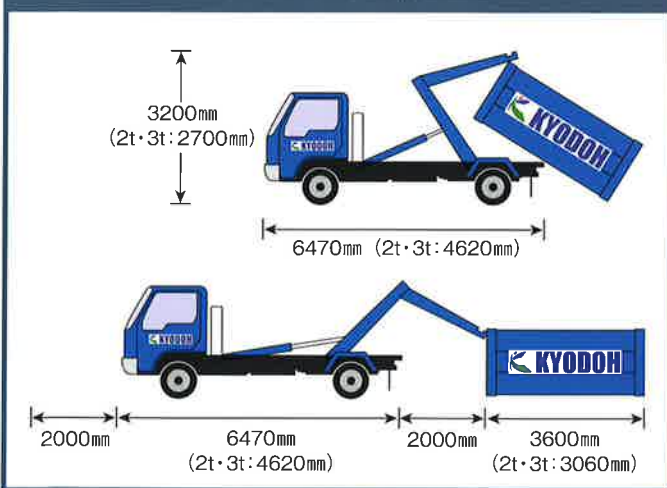
■ 運搬車両の種類

当社標準車両のサイズを標記しているため、個体差があります。

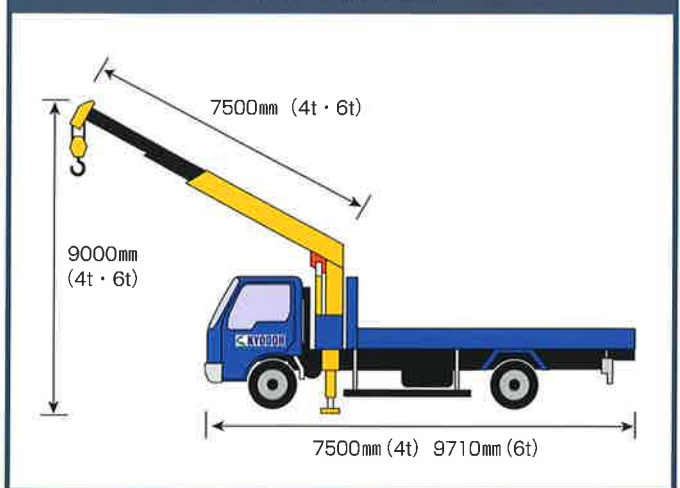
運搬車両	2t、3tダンプ	4tダンプ(低床)	4tダンプ	10tダンプ
外観形状	 2000 mm (高さ) 4800 mm (長さ)	 2240 mm (高さ) 5200 mm (長さ)	 2700 mm (高さ) 5800 mm (長さ)	 3400 mm (高さ) 8000 mm (長さ)
最大積載量	2000kg、3000kg	4000kg	4000kg	10000kg
車両全体	4800(長)×1800(幅)×2000(高)	5200(長)×2200(幅)×2240(高)	5800(長)×2200(幅)×2700(高)	8000(長)×2500(幅)×3400(高)
荷台(内寸)	3050(長)×1580(幅)×320(高)	3200(長)×1900(幅)×420(高)	3200(長)×1900(幅)×420(高)	5300(長)×2200(幅)×520(高)

運搬車両	2t、3tアームロール車	4tアームロール車	4tユニック車	6tユニック車
外観形状	 2000 mm (高さ) 5100 mm (長さ)	 2500 mm (高さ) 6500 mm (長さ)	 3020 mm (高さ) 7500 mm (長さ)	 3100 mm (高さ) 9710 mm (長さ)
最大積載量	2000kg、3000kg ^{※1)}	3800kg ^{※1)}	2650kg	6800kg
車両全体	5100(長)×1800(幅)×2000(高)	6500(長)×2200(幅)×2500(高)	7500(長)×2300(幅)×3020(高)	9710(長)×2400(幅)×3100(高)
荷台(内寸)	2700(長)×1560(幅)×850(高)	3600(長)×1900(幅)×1200(高)	5500(長)×2100(幅)×480(高)	5500(長)×2200(幅)×400(高)

アームロール車作業範囲



ユニック車作業範囲



■ 収容容器

当社標準車両のサイズを標記しているため、個体差があります。

	エコパレット	4 m ³ コンテナ	8 m ³ コンテナ
外観形状			
容器寸法(外寸)	1000(W)・1000(L)・1240(H)	1700(W)・3300(L)・1000(H)	2050(W)・3900(L)・1400(H)
対応車両	4t・6t ユニック車	2t・3t アームロール車	4t アームロール車

※1) アームロール車の最大積載量は、コンテナの重量を除いた重さとなります。
例) 4t アームロール車に、8 m³コンテナを積んだ場合、2,800 kgが最大積載量となります。